

LINETRAXX® VMD461 mit Ankoppelgerät CD440

Multifunktionales Spannungsrelais für AC-, DC-, 3(N)AC-Systeme

Unterfrequenz 81<U*, Überfrequenz 81>O*, Überspannung 59*,
Unterspannung 27*, Drehfeld 47*, Unsymmetrie 47*, Vektorsprung 78*,
ROCOF df/dt 81R*

* ANSI-Codes



LINETRAXX® VMD461 mit Ankoppelgerät CD440

Multifunktionales Spannungsrelais



LINETRAXX® VMD461 + CD440

Gerätemerkmale

- In Verbindung mit dem Ankoppelgerät CD440 können DC-Netze bis 1200 V, 1AC-Netze bis 690 V, 3AC-Netze bis 1200 V und 3NAC-Netze bis 690 V überwacht werden
- Darstellung aller Funktionen in ANSI-Codes
- Überwachung von DC-, 1AC-, 3(N)AC-Systemen DIN EN 60255-1:2010-9
- Einfehlersicherheit
- Überwachung von Unsymmetrie, Phasenausfall, Drehfeld
- Überwachung der angeschlossenen (Leistungs-)Schalter: konfigurierbar: NC/NO/off
- Inselnetzerkennung df/dt (ROCOF)
- Vektorsprung-Funktion
- Schnittstelle RS-485 (Datenaustausch/ Parametrierung/Softwareupdate)
- Testfunktion zur Ermittlung der Abschaltzeit
- Prüftaste für den Auslösekreis
- Abrufbarkeit der letzten 300 Netzfehler mit Zeitstempel/Echtzeituhr
- Permanente Überwachung der Strang- und Außenleiterspannung
- Gesonderte Zuschaltbedingungen nach einer Ansprechwertverletzung
- Sprachauswahl (Deutsch, Englisch, Französisch)
- Beleuchtetes Grafikdisplay
- Passwortschutz für Geräteeinstellung
- Fernabschaltung über Rundsteuersignalempfänger
- Plombierbares Gehäuse

Zulassungen



Produktbeschreibung

Das multifunktionale Spannungsüberwachungsrelais VMD461 überwacht Frequenzen, Unter- und Überspannungen in DC-, AC- und 3(N)AC-Systemen. Die Strang- und/oder Außenleiterspannungen werden als Effektivwert gemessen und permanent auf dem Gerätedisplay angezeigt. Der zum Schalten der Alarmrelais führende Messwert wird gespeichert. Das VMD461 ist mit zusätzlichen Messfunktionen für

- ROCOF df/dt
- Vektorsprungüberwachung
- Unsymmetrieüberwachung
- Drehfeldüberwachung

ausgestattet. Zu allen vorhandenen Messfunktionen sind die entsprechenden ANSI-Codes hinterlegt.

Durch einstellbare Verzögerungszeiten können besondere anlagenbedingte Eigenschaften (z. B. gerätespezifische Anlaufphasen) berücksichtigt werden. Das VMD461 benötigt eine separate Versorgungsspannung.

Der optionale Einsatz des Ankoppelgeräts CD440 erweitert den überwachbaren Spannungsbereich auf DC/3AC 1200 V bzw. 1AC/3NAC 690 V.

Beispielhafte Applikationen

- Überwachung von spannungsempfindlichen Maschinen und Anlagen
- Ein- und Ausschalten von Anlagen ab einer gewissen Spannung
- Schutz von Drehstrommotoren gegen Phasenausfall und Phasenumbruch
- Vektorsprungerkennung zum Schutz von elektrischen Maschinen
- Inselnetzerkennung ROCOF (rate of change of frequency)
- Schutz von Transformatoren durch Erkennen von asymmetrischer Belastung

Funktionsbeschreibung

Nach Anlegen der Versorgungsspannung startet die Anlaufverzögerung t_{Anlauf} . Während dieser Zeit haben Änderungen der gemessenen Spannung und Frequenz keinen Einfluss auf den Schaltzustand der Alarmrelais K1 und K2.

Die Geräte haben je drei getrennt einstellbare Grenzwerte für Über-/Unterspannung sowie Über-/Unterfrequenz, die jeweils mit einer eigenen Ansprechverzögerung t_{off} verknüpft sind.

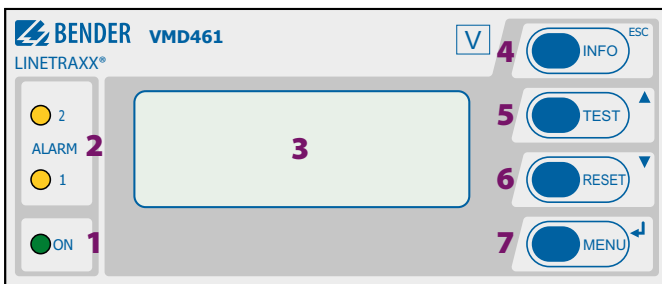
Wenn die Messgröße den eingestellten Ansprechwert über- bzw. unterschreitet und die zugehörige Ansprechverzögerung t_{off} abgelaufen ist, schaltet das dem Ansprechwert zugeordnete Alarmrelais und die entsprechende LED leuchtet.

Normen

Das Gerät erfüllt die Produktnormen

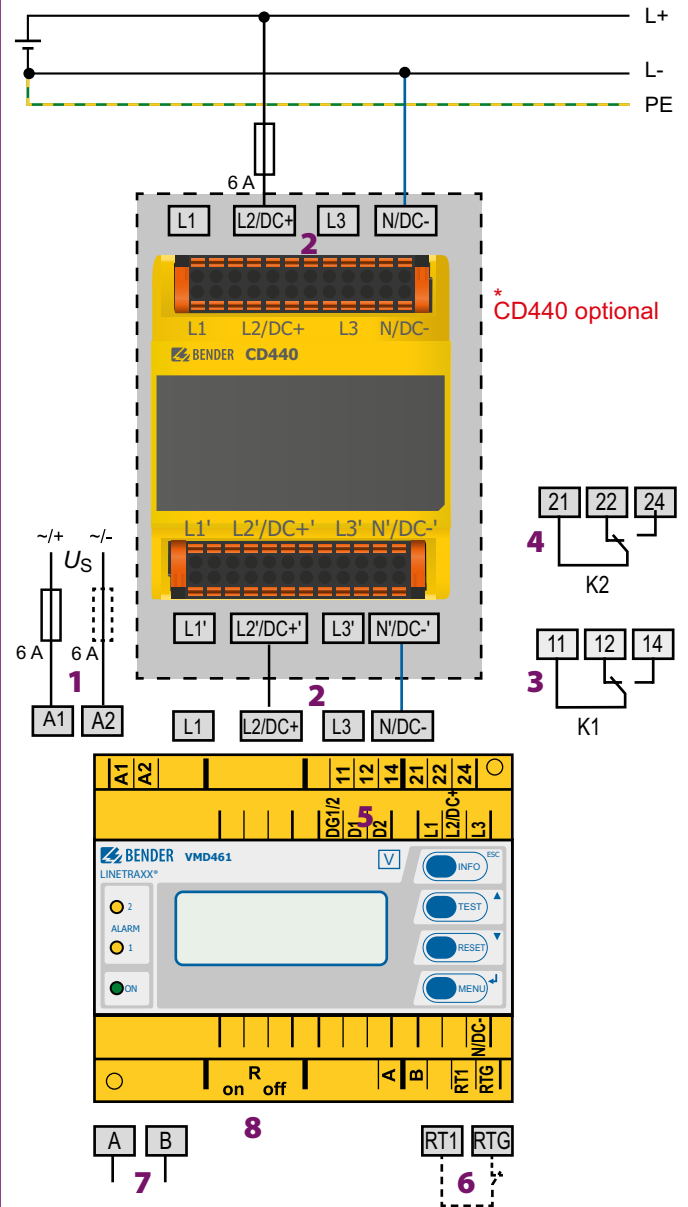
- DIN EN 60255-127 (IEC 60255-127:2010)
- VDE 0435-3127: 2014-09
- UL-File: E173157

Bedienelemente

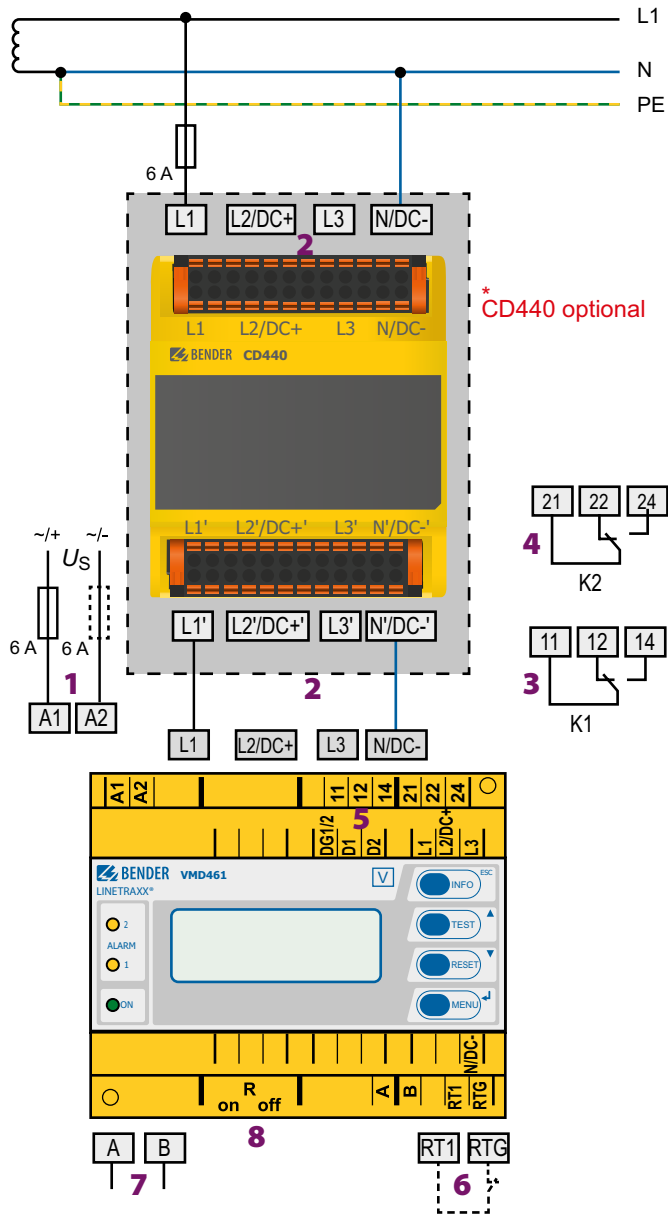


- 1 - ON Betriebs-LED, grün;
leuchtet bei vorhandener Spannungsversorgung und Betrieb des Geräts;
blinkt bei Gerätestart oder internem Gerätefehler
- 2 - ALARM1 und ALARM2 Alarm-LEDs, gelb: Anlage abgeschaltet
Nur ALARM 1 leuchtet: Alarmrelais K1 hat angesprochen
Nur ALARM 2 leuchtet: Alarmrelais K2 hat angesprochen
ALARM 1 und ALARM2 leuchten: Ansprechwertverletzung von Spannung oder Frequenz, df/dt, Vektorsprungerkennung, Unsymmetrie, Drehfeld, Fernabschaltung (Remote Trip)
ALARM 1 und ALARM2 blinken: interner Gerätefehler oder Fehler in der Kontaktüberwachung
- 3 - Beleuchtetes LC-Display
- 4 - INFO ESC
Standardanzeige: Wechsel zwischen Standardanzeige und Geräteinformationen
Menüanzeige: Verlassen der Parametereinstellung ohne Speichern; Wechsel zur nächsthöheren Menüebene
- 5 - TEST
Standardanzeige: Mit der TEST-Taste (> 1,5 s) wird ein manueller Selbsttest gestartet, der beide Alarmrelais auslöst (Auslösetest zur Überprüfung der Schalter/Trenner). Zudem werden die Abschaltzeiten dokumentiert.
Menüanzeige: Pfeiltaste aufwärts für Parameteränderung und Scrollen
- 6 - RESET
Standardanzeige: (> 1,5 s) Quittieren von Fehlermeldungen der Kontaktüberwachung
Menüanzeige: Pfeiltaste abwärts für Parameteränderung/Scrollen
- 7 - MENU
Standardanzeige: Umschalten zwischen Standard-, Menü- und Alarmanzeige
Menüansicht: ↵-Taste Sprung in Einstellparameter; Speichern der Änderung

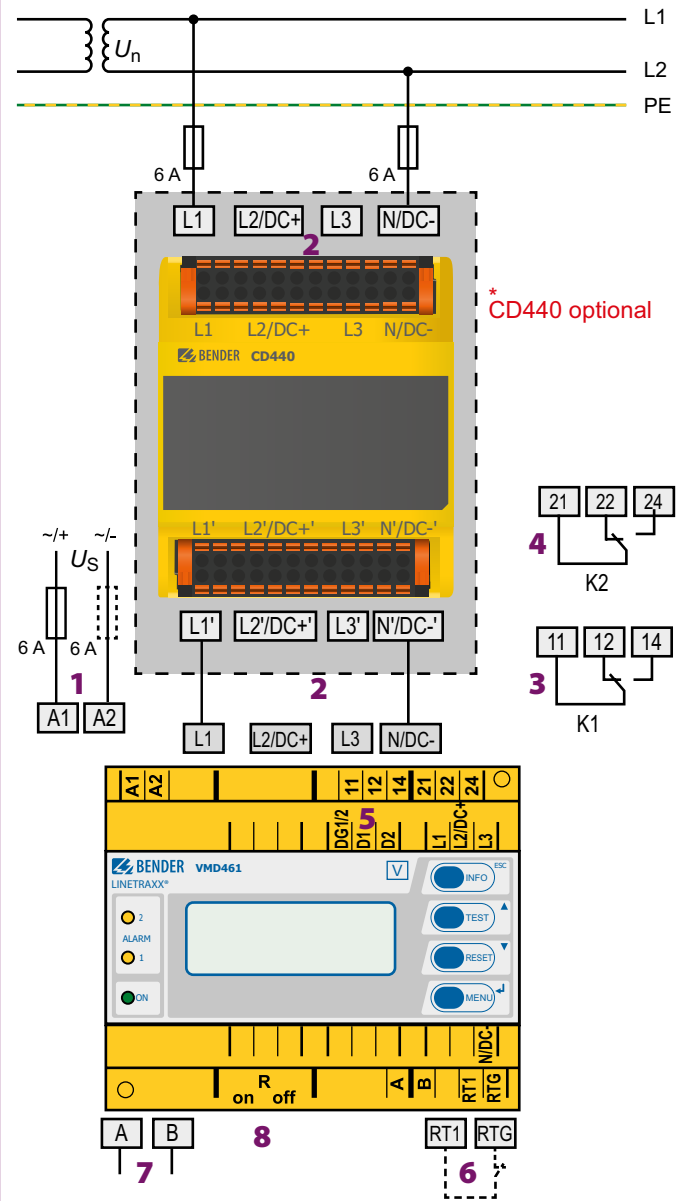
Anschluss DC: VMD461 mit CD440



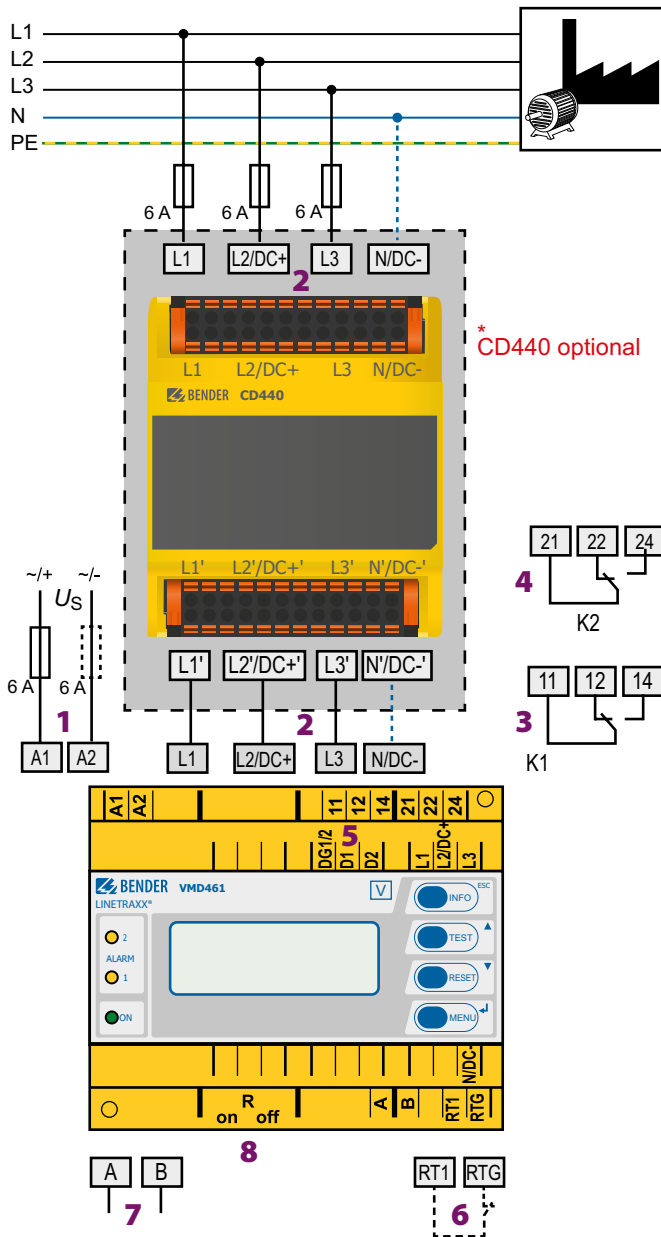
Anschluss AC: VMD461 mit CD440 (geerdetes Netz)



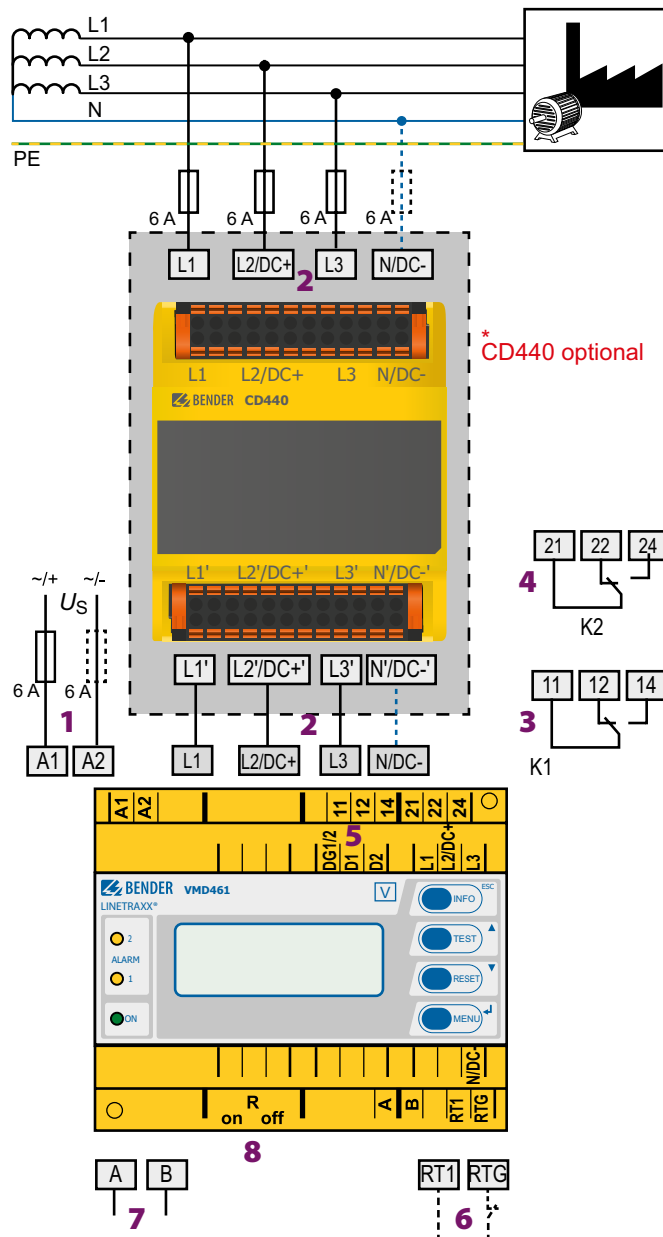
Anschluss AC: VMD461 mit CD440 (ungeerdetes Netz)



Anschluss 3(N)AC: VMD461 mit CD440 (geerdetes Netz)

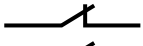
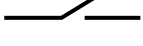



Anschluss 3(N)AC: VMD461 mit CD440 (ungeerdetes Netz)

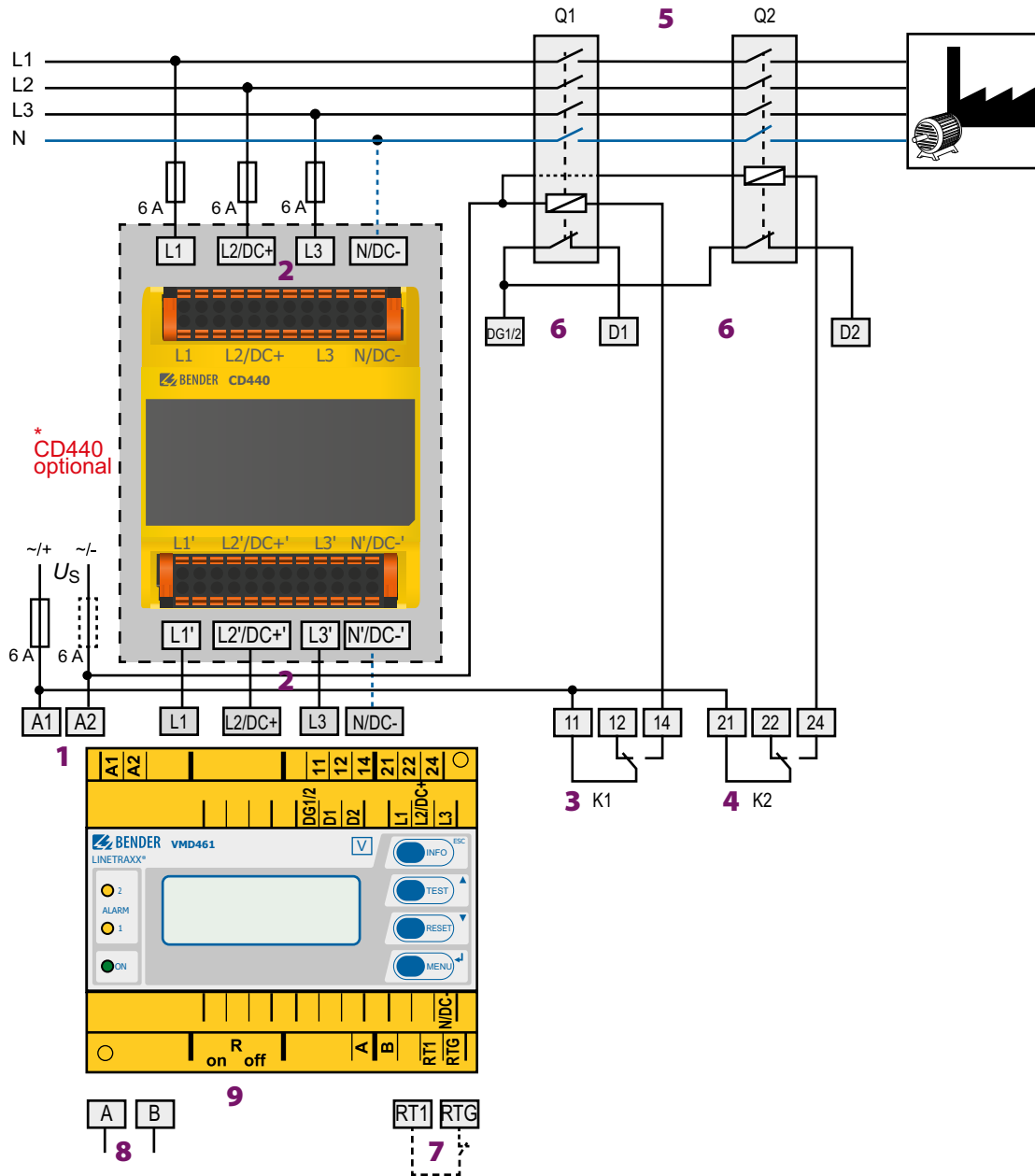


Legende Anschlussbilder

- 1 - A1, A2 Versorgungsspannung U_s (siehe Bestellangaben)
- 2 - L1, L2/DC+, Netzankopplung
L3, N/DC-
- 3 - 11, 12, 14 Anschluss Alarmrelais K1
- 4 - 21, 22, 24 Anschluss Alarmrelais K2
- 5 - DG1/2, Kontaktüberwachung
D1, D2
DG1/2: GND
D1: Rückmeldekontakt zu Alarmrelais K1
D2: Rückmeldekontakt zu Alarmrelais K2
(Rückmeldekontakte wahlweise NC/NO/aus)*

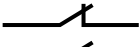
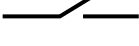
- 6 - RTG, RT1 RTG: GND
RT1: Remote-Trip-Eingang (wahlweise NC/NO/aus)*
 - 7 - A, B Anschluss Kommunikationsschnittstelle BMS-Bus
 - 8 - $R_{on/off}$ Abschlusswiderstand des BMS-Bus (120 Ω)
ein- oder ausschalten
- * Erläuterung: **NC** (im Ruhezustand geschlossen) 
NO (im Ruhezustand offen) 
aus (ausgeschaltet) 

Mögliches Anschluss Schaltbild mit 2 Leistungsschaltern

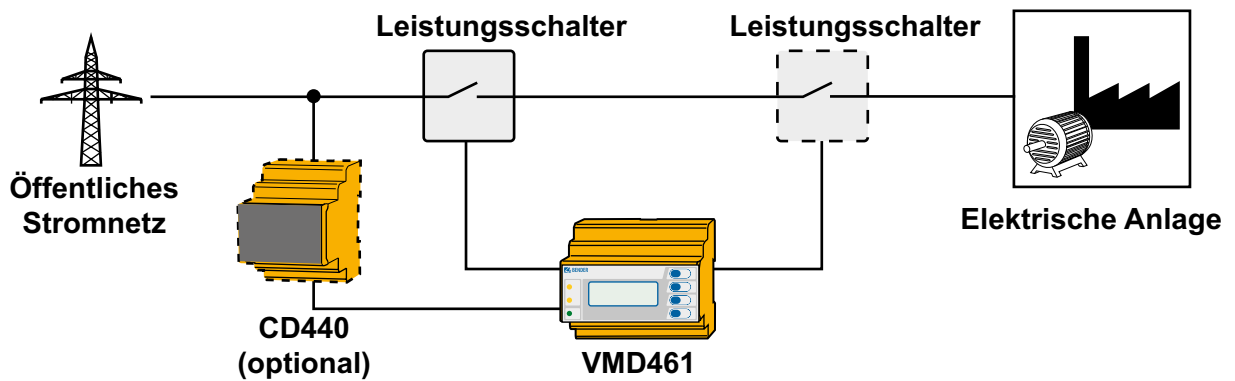


- 1 - A1, A2 Versorgungsspannung U_s (siehe Bestellangaben)
- 2 - L1, L2/DC+, L3, N/DC- Netzankopplung
- 3 - 11, 12, 14 Anschluss Alarmrelais K1
- 4 - 21, 22, 24 Anschluss Alarmrelais K2
- 5 - Q1, Q2 Leistungsschalter
- 6 - DG1/2, D1, D2 **Kontaktüberwachung Leistungsschalter Q1/Q2**
 DG1/2: GND
 D1: Rückmeldekontakt zu Alarmrelais K1
 D2: Rückmeldekontakt zu Alarmrelais K2
 (Rückmeldekontakte wahlweise NC/NO/aus)*

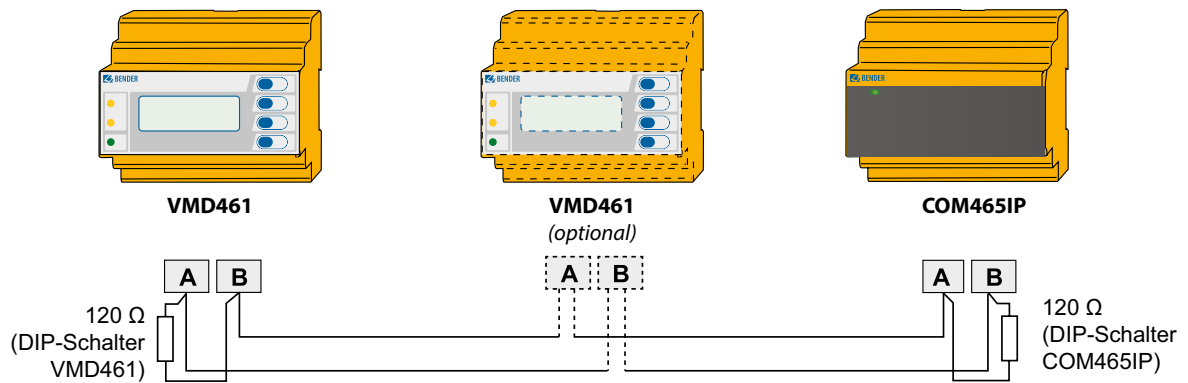
- 7 - RTG, RT1 RTG: GND
 RT1: Remote-Trip-Eingang (wahlweise NC/NO/aus)*
- 8 - A, B Anschluss Kommunikationsschnittstelle BMS-Bus
- 9 - $R_{on/off}$ Abschlusswiderstand des BMS-Bus (120 Ω) ein- oder ausschalten

* Erläuterung: **NC** (im Ruhezustand geschlossen) 
NO (im Ruhezustand offen) 
aus (ausgeschaltet)

Prinzipdarstellung mit Leistungsschaltern

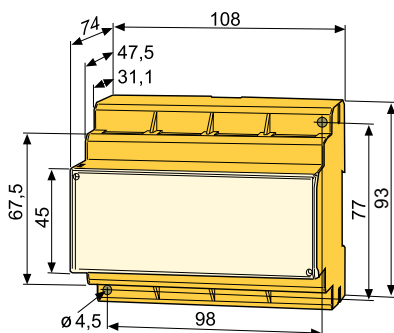


Beispiel für einen Systemaufbau



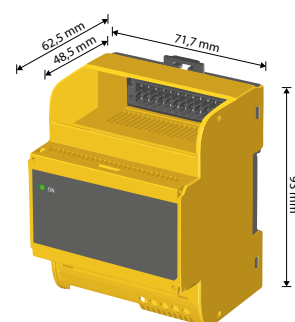
Maßbild VMD461

Maßangaben in mm



Maßbild CD440

Maßangaben in mm



Technische Daten

Isolationskoordination der Gerätekombination VMD461/CD440:

Bemessungsspannung ≤ 1000 V	nach IEC 60664-1/IEC 60664-3
Bemessungsspannung > 1000 V	nach EN 50178:1998

Definitionen

Messkreis 1 (IC1)	CD440 (L1, L2/DC+, L3, N/DC-)
Messkreis 2 (IC2)	VMD461 (L1, L2/DC+, L3, N/DC-)
Versorgungskreis (IC3)	VMD461 (A1, A2)
Steuerkreis (IC4)	VMD461 (D1, D2, DG1/2, RTG, RT1)
Ausgangskreis 1 (IC5)	VMD461 (11, 12, 14)
Ausgangskreis 2 (IC6)	VMD461 (21, 22, 24)
Ausgangskreis 3 (IC7)	VMD461 (A, B)

Bemessungsspannung

IC1	DC, 3AC: 1200 V 1AC, 3NAC: 690 V
IC2	400 V
IC3	250 V
IC5, IC6	250 V

Bemessungs-Stoßspannung

Überspannungskategorie	III
Einsatzhöhe	2000 m
IC1/(IC2...6)	10,5 kV
IC2/(IC3...6)	4 kV
IC3/(IC4...6)	4 kV
IC4/(IC5...6)	4 kV
IC5/IC6	4 kV

Bemessungs-Isolationsspannung

Verschmutzungsgrad	3
IC1/(IC2...6)	DC, 3AC: 1250 V 1AC, 3NAC: 800 V
IC2/(IC3...6)	400 V
IC3/(IC4...6)	400 V
IC4/(IC5...6)	400 V
IC5/IC6	4 kV

Sichere Trennung (verstärkte Isolierung):

IC1/(IC3...6)	DC, 3AC: Überspannungskategorie III, 1250 V 1AC, 3NAC: Überspannungskategorie III, 1000 V
IC2/(IC3...6)	300 V
IC3/(IC4...6)	300 V
IC4/(IC5...6)	300 V
IC5/IC6	300 V

Spannungsprüfung (Stückprüfung) nach IEC 60255-27/DIN EN 50178:1998

IC2/(IC3...6)	2,21 kV
IC3/(IC4...6)	2,21 kV
IC4/(IC5...6)	2,21 kV
IC5/IC6	2,21 kV

Versorgungsspannung

Nennversorgungsspannung U_s	100...240 V
Toleranz U_s	$\pm 25\%$
Nennfrequenzbereich U_s	DC, 50/60 Hz
Eigenverbrauch bei AC 230 V maximal	$< 3,5$ W/ $< 7,5$ VA 3,5 W/9 VA

Messkreis

VMD461

Netzform	DC, 1AC, 3AC, 3NAC
Nennspannung U_n	
(L-N)	AC 50...260 V
(L-L)	AC 87...450 V
(DC+ / DC-)	DC 50...450 V
Messbereich	0...1,15 x U_n
Überlastfähig	1,5 x U_n max für 5 s
Ansprechwerte	1...150 %
Ansprechunsicherheit U_n	$\leq \pm 1\%$
Schrittweite Einstellung U_n	1 %
Bemessungsfrequenz	DC, 50/60 Hz
Frequenzbereich U_n	DC, 45...65 Hz
Schrittweite Einstellung f	0,05 Hz
Ansprechunsicherheit f	$\leq \pm 0,1\%$

VMD461 mit CD440

Netzform	DC, 1AC, 3AC, 3NAC
Nennspannung U_n	
(L-N)	AC 250...690 V
(L-L)	AC 440...1200 V
(DC+/DC-)	DC 250...1200 V
Nennspannung U_n für Kanada	
(L-N)	AC 250...600 V
(L-L)	AC 440...600 V
(DC+/DC-)	DC 250...600 V
Messbereich	0...1,15 x U_n
Überlastfähig	1,5 x U_n max für 5 s
Ansprechwerte	1...150 %
Ansprechunsicherheit U_n	$\leq \pm 2\%$
Schrittweite Einstellung U_n	1 %
Bemessungsfrequenz	DC, 50/60 Hz
Frequenzbereich U_n	DC, 45...65 Hz
Schrittweite Einstellung f	0,05 Hz
Ansprechunsicherheit f	$\leq \pm 0,1\%$

Messwertaufnahme Zuschaltbedingung

$U<, U<<, U<<<$	1...100 %
$U>, U>>, U>>>$	100...150 %
$f<, f<<, f<<<$	45...60 Hz
$f>, f>>, f>>>$	50...65 Hz
Drehfeld/Polarität	rechts, links

Messwertaufnahme Abschaltbedingung

$U<, U<<, U<<<$	1...100 %
$U>, U>>, U>>>$	100...150 %
$f<, f<<, f<<<$	45...60 Hz
$f>, f>>, f>>>$	50...65 Hz
df/dt	0,05...9,95 Hz/s
Vektorsprung	1...25 %
Unsymmetrie	1...50 %

Zeitverhalten

Anlaufverzögerung t_{Anlauf}	200 ms...60 min (200 ms)*
Zuschaltverzögerung t_{on}	aus, 50 ms...60 min (100 ms)*
Ansprechverzögerung t_{off}	aus, 50 ms...60 min (100 ms)*
Ansprecheigenzeit Spannung t_{ae}	halbe Netzperiode
Ansprecheigenzeit Frequenz t_{ae}	≤ 40 ms
Wiederbereitschaftszeit t_b	300 ms

Technische Daten (Fortsetzung)
Digitaleingänge

Überwachung potentialfreier Kontakte oder Spannungsausgänge:	
	closed = low; 0...4 V; lin < -5 mA
	open = high; > 6...≤ 30 V
D1	Rückmeldekontakt von Alarmrelais K1
D2	Rückmeldekontakt von Alarmrelais K2
RT1	Remote Trip
DG1/2, RTG	GND
max. Länge der Anschlussleitungen der Digitaleingänge (geschirmte Leitung wird empfohlen) 10 m	
Leitungslänge für externe Test-, Reset-Taste 0...10 m	

Anzeigen, Speicher

Anzeige	LC-Display, multifunktional, beleuchtet
Anzeigebereich Messwert	0...9,99 kV
Historienspeicher für die letzten 300 Meldungen	je 1 Datensatz Messwerte
Passwort	aus/ein / 0...999 (aus*)

Schnittstelle

Schnittstelle/Protokoll	RS-485/BMS
Baudrate	9,6 kBit/s
Leitungslänge	0...1200 m
Empfohlene Leitung (geschirmt, Schirm einseitig an PE)	J-Y(St)Y min. 2 x 0,8
Abschlusswiderstand	120 Ω (0,25 W) über DIP-Switch zuschaltbar
Geräteadresse, BMS-Bus	1...90 (2)*

Schaltglieder

Anzahl	2 x 1 Wechsler (K1, K2)
Arbeitsweise	Ruhestrom N/C / Arbeitsstrom N/O (N/C)*
Elektrische Lebensdauer bei Bemessungsbedingungen	10.000 Schaltspiele

Kontaktdaten nach IEC 60947-5-1:

Gebrauchskategorie	AC 13	AC 14	DC-12	DC-12	DC-12
Bemessungsbetriebsspannung	230 V	230 V	24 V	110 V	220 V
Bemessungsbetriebsstrom	5 A	3 A	1 A	0,2 A	0,1 A
Minimale Kontaktbelastbarkeit	1 mA bei AC/DC ≥ 10 V				

Umwelt/EMV

EMV	DIN EN 60255-26
Arbeitstemperatur	-25...+55 °C

Klimaklassen nach IEC 60721:

Ortsfester Einsatz (IEC 60721-3-3)	3K5 (ohne Betauung und Eisbildung)
Transport (IEC 60721-3-2)	2K3
Langzeitlagerung (IEC 60721-3-1)	1K4

Mechanische Beanspruchung nach IEC 60721:

Ortsfester Einsatz (IEC 60721-3-3)	3M4
Transport (IEC 60721-3-2)	2M2
Langzeitlagerung (IEC 60721-3-1)	1M3

Anschluss
Anschluss VMD461

Anschlussart	Schraubklemmen
Anschlussvermögen:	
Starr	0,2...4 mm ² (AWG 24...12)
Flexibel mit Aderendhülse	0,2...2,5 mm ² (AWG 24...14)
Abisolierlänge	8...9 mm
Anzugsdrehmoment	0,5...0,6 Nm (5...7 lb-in)

Anschluss CD440

Anschlussart	Federklemmen
Starr	0,2...2,5 mm ² (AWG 24...14)
Flexibel ohne Aderendhülse	0,75...2,5 mm ² (AWG 19...14)
Flexibel mit Aderendhülse	0,2...1,5 mm ² (AWG 24...16)
Abisolierlänge	10 mm
Öffnungskraft	50 N
Testöffnung, Durchmesser	2,1 mm

Sonstiges

Betriebsart	Dauerbetrieb
Einbaulage	beliebig
Schutzart Einbauten (DIN EN 60529)	IP30
Schutzart Klemmen (DIN EN 60529)	IP20
Gehäusematerial	Polycarbonat
Entflammbarkeitsklasse	UL94 V-0
Schnellbefestigung auf Hutprofilschiene	IEC 60715
Schraubbefestigung CD440	2 x M4 mit Montageclip
Schraubbefestigung VMD461	2 x M4
Softwareversion Messtechnik	D570 V1.2x
Softwareversion Display	D256 V2.3x
Gewicht	
VMD461	≤ 360 g
CD440	≤ 125 g

(*)* Werkseinstellung

Bestellangaben

Beschreibung	Versorgungsspannung U_s	Typ	Art.-Nr.
	AC/DC		
Multifunktionales Spannungsrelais	100...240 V	VMD461-D-2	B93010047
Ankoppelgerät	–	CD440	B73010046

Zubehör

Bezeichnung	Art.-Nr.
Montageclip für Schraubbefestigung (je Gerät 1 Stück erforderlich)	B98060008

Passende Systemkomponenten

Bezeichnung	Gerätevarianten / Versorgungsspannung U_s	Typ	Art.-Nr.
Condition Monitor	mit integriertem Gateway: Bender-System/Ethernet AC/DC 24...240 V, DC, 50...60 Hz	COM465IP	B95061065
	mit integriertem Gateway: Bender-System/Ethernet DC 24 V	COM465IP-24 V	B95061066
	Individuelle Texte für Geräte/Kanäle, Geräte-Ausfallüberwachung, E-Mail bei Alarm	COM465IP Funktionsmodul A	B75061011
	Modbus-TCP-Server für max. 98 x 139 BMS-Knoten sowie BCOM und Universalmeßgeräte, SNMP-Server	COM465IP Funktionsmodul B	B75061012
	Parametrierung von BMS-Geräten sowie BCOM und Universalmeßgeräten	COM465IP Funktionsmodul C	B75061013
	Visualisierung von Bender-Systemen, Systemvisualisierung	COM465IP Funktionsmodul D	B75061014
	Virtuelle Geräte	COM465IP Funktionsmodul E	B75061015
	Fremdgeräte einbinden	COM465IP Funktionsmodul F	B75061016
	für die Verbindung der Bender-BMS-Geräte und der Universalmeßgeräte mit TCP/IP-Netzwerken	CP700	B95061030
RS-485-Zwischenverstärker	DC 10...30 V	DI-1	B95012015
	AC/DC 24 V \pm 20 %	DI-1PSM	B95012044
Netzgerät für DI-1	AC 230 V, 50...60 Hz / AC/DC 20 V	AN471	B924189



Bender GmbH & Co. KG

Postfach 1161 • 35301 Grünberg • Germany
 Londorfer Straße 65 • 35305 Grünberg • Germany
 Tel.: +49 6401 807-0 • Fax: +49 6401 807-259
 E-Mail: info@bender.de • www.bender.de



BENDER Group