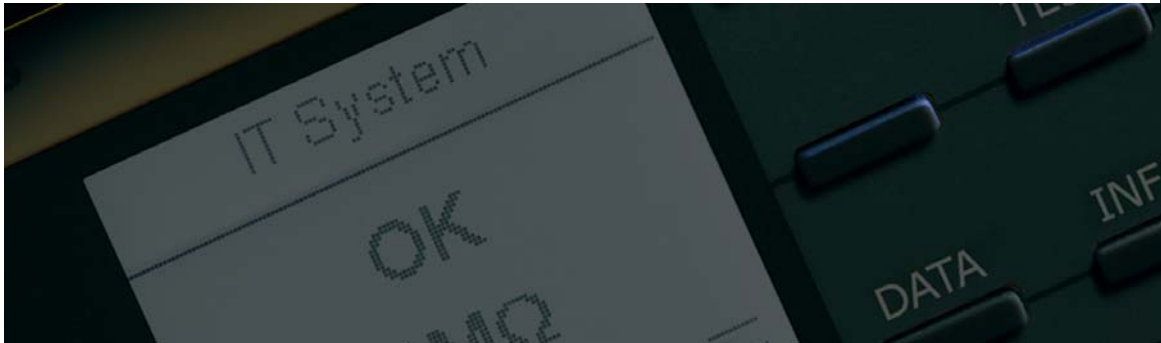


Erst- und Wiederholungsprüfung von IT-Systemen (ungeerdeten Stromversorgungen)



Das Ziel der Prüfung von elektrischen Anlagen und Betriebsmitteln ist der Nachweis, dass keine Mängel vorhanden sind und das nach Inbetriebnahme bzw. während der Nutzung ein ordnungsgemäßer Personen- und Sachschutz gewährleistet ist. Die Prüfungen selbst und das dazugehörige Umfeld sind in den verschiedensten gesetzlichen technischen Regeln und Normenwerken beschrieben. Der nachfolgende Fachbeitrag beschreibt die Anforderungen, die für ungeerdete Stromversorgungen (IT-Systeme) gelten bzw. zu beachten sind.

Normative Anforderungen

Die Prüfung von Stromversorgungssystemen muss immer in Erstprüfung und Wiederholungsprüfung unterschieden werden. Dabei sind insbesondere folgende Normen zu beachten:

- **DIN VDE 0100-600 (VDE 0100-600):2008-06**
Errichten von Niederspannungsanlagen
Teil 6: Prüfungen (IEC 60364-6:2006, modifiziert)
- **DIN VDE 0105-100 (VDE 0105-100):2009-10**
Betrieb von elektrischen Anlagen
Teil 100: Allgemeine Festlegungen

Bei der Erstprüfung muss der Errichter (Hersteller) der Anlage nachweisen, dass er die Anlage nach den anerkannten Regeln der Technik errichtet hat und keine Gefahr von der Anlage ausgeht. Mit der Erstprüfung

müssen auch die Parameter erfasst werden, die später als Grundlage für die Wiederholungsprüfung dienen. Die Wiederholungsprüfung ist Aufgabe des Anlagenbetreibers. Der Betreiber ist als Unternehmer dazu im Rahmen der Unfallverhütungsvorschriften verpflichtet. Während DIN VDE 0100-600:2008-06 die Anforderungen an die Erstprüfung elektrischer Anlagen enthält, beschreibt die DIN VDE 0105-100:2009-10 die Prüfungen, mit denen festgestellt wird, ob die Anlage noch die Bedingungen der Erstmessung erfüllt. Die Wiederholungsprüfung muss von einer Elektrofachkraft durchgeführt werden, denn sie muss in der Lage sein, Veränderungen einzuschätzen und zu bewerten. Die dazugehörigen Prüfgeräte müssen den Anforderungen der Normenreihe DIN EN 61557... entsprechen. Die Prüfungen werden in der üblichen Reihenfolge Besichtigen - Messen - Erproben durchgeführt. Es obliegt dabei dem Prüfer, die Details und die erforderlichen Prüfschritte im Detail festzulegen. ▶▶▶

►►► Besichtigen

Vor Beginn der Messungen ist es zunächst erforderlich, dass sich der Prüfer einen Überblick über das zu prüfende IT-System verschafft:

- Aufbau und Größe des IT-Systems
- Art und Nennwerte der Stromquelle
- Anzahl und Ausdehnung der vorhandenen Stromkreise
- Art und örtliche Bedingungen der Erdungsanlage
- Art der Erdung der Körper – einzeln, gruppenweise, gesamt
- Art des oder der verwendeten Schutzleiter
- Anzahl und Art der verwendeten Schutz- und Überwachungseinrichtungen.

Mit dem Blick in die vorhandene Anlagendokumentation muss dabei auch schon begonnen werden, diese auf Vollständigkeit und Korrektheit zu kontrollieren. Bei Wiederholungsprüfungen ermöglichen frühere Prüfprotokolle z. B. einen einfachen Vergleich mit bisherigen Messwerten und daraus resultierenden Veränderungen von Messwerten.

Vor dem Messen – Fehlerfreiheit feststellen

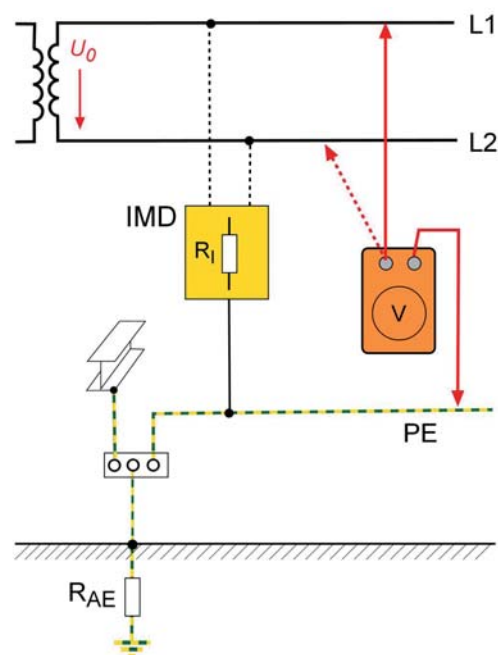
Nachdem die Informationen über den Aufbau und die eingesetzten Schutzmaßnahmen des IT-Systems bekannt sind, muss zunächst kontrolliert werden, ob das IT-System fehlerfrei ist, d. h. das kein Isolationsfehler vorliegt. Dies erfolgt mit Hilfe der Anzeige eines Isolationsüberwachungsgerätes (IMD). Alternativ ist auch die Messung der Verlagerungsspannung möglich. Tabelle 1 enthält die Verlagerungsspannungen in einem fehlerfreien IT-System bzw. bei einem niederohmigen Isolationsfehler an Leiter L1.

Die Messung der Verlagerungsspannung sollte jedoch nur in sehr kleinen IT-Systemen mit kleiner Netzableitkapazität angewendet werden, denn symmetrische Isolationsfehler und unterschiedliche Netzableitkapazitäten zwischen den jeweiligen aktiven Netzleitern und Erde können zu einer Beeinflussung der Verlagerungsspannung führen, so dass letztlich nur ein IMD verlässlich den Isolationswiderstand anzeigt. Insbesondere in 3 AC-IT-Systemen ist die Verlagerungsspannungsmessung nicht mit der notwendigen Zuverlässigkeit anwendbar, da hier selbst relativ niederohmige Isolationsfehler durch eine ungünstige Verteilung von Netzableitkapazitäten kompensiert werden können.



ABB. 1:

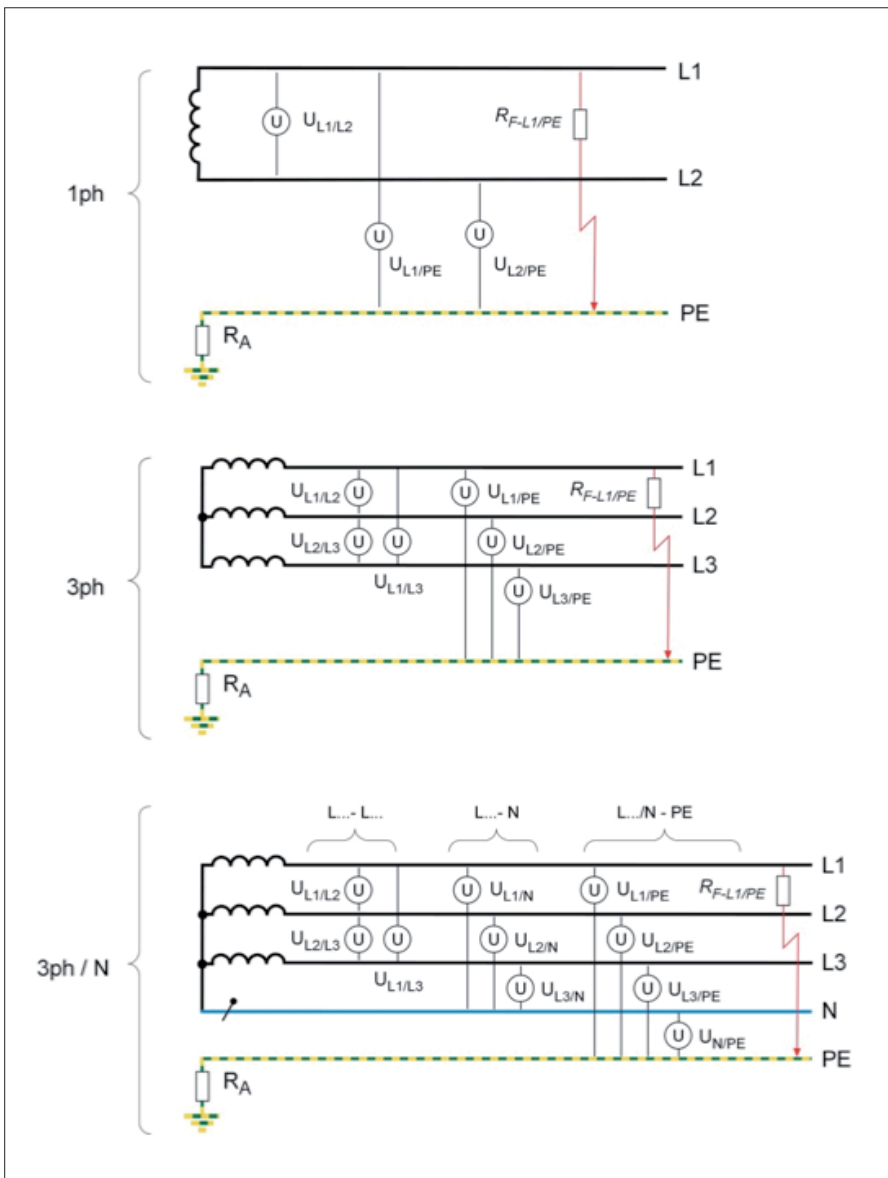
Prinzip Messung der Verlagerungsspannung in 1ph-IT-Systemen



(UNGEREDETEN STROMVERSORGUNGEN)

►►► Tabelle 1:

Messwerte der Verlagerungsspannung in IT-Systemen ohne und mit einem nahezu widerstandslosen Isolationsfehler $R_{F-L1/PE}$ an L1



	$R_{F-L1/PE} = \infty \Omega$	$R_{F-L1/PE} = 0 \Omega$
$U_{L1/L2}$	230 V	230 V
$U_{L1/PE}$	115 V	0 V
$U_{L2/PE}$	115 V	230 V

	$R_{F-L1/PE} = \infty \Omega$	$R_{F-L1/PE} = 0 \Omega$
$U_{L1/L2}$	400 V	400 V
$U_{L2/L3}$	400 V	400 V
$U_{L1/L3}$	400 V	400 V
$U_{L1/PE}$	230 V	0 V
$U_{L2/PE}$	230 V	400 V
$U_{L3/PE}$	230 V	400 V

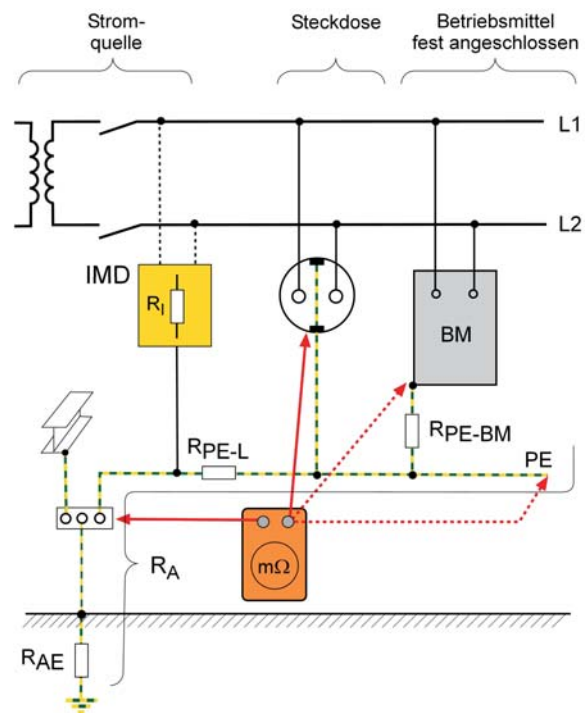
	$R_{F-L1/PE} = \infty \Omega$	$R_{F-L1/PE} = 0 \Omega$
$U_{L1/L2}$	400 V	400 V
$U_{L2/L3}$	400 V	400 V
$U_{L1/L3}$	400 V	400 V
$U_{L1/N}$	230 V	230 V
$U_{L2/N}$	230 V	230 V
$U_{L3/N}$	230 V	230 V
$U_{L1/PE}$	230 V	0 V
$U_{L2/PE}$	230 V	400 V
$U_{L3/PE}$	230 V	400 V
$U_{N/PE}$	0 V	230 V

▶▶▶ **Prüfung der Durchgängigkeit der Schutzleiterverbindungen R_{PE}**

Wenn die Anlage sicher sein soll, kann nicht darauf verzichtet werden, sich vom Vorhandensein und dem ordnungsgemäßen Zustand der Schutzleiter zu überzeugen bzw. die Durchgängigkeit zu messen. Ein ordnungsgemäßer Schutzleiter ist die Basis für die korrekte Funktion der Schutzmaßnahmen gegen elektrischen Schlag.

ABB. 2:

Beispiel Messung der Durchgängigkeit der Schutzleiter

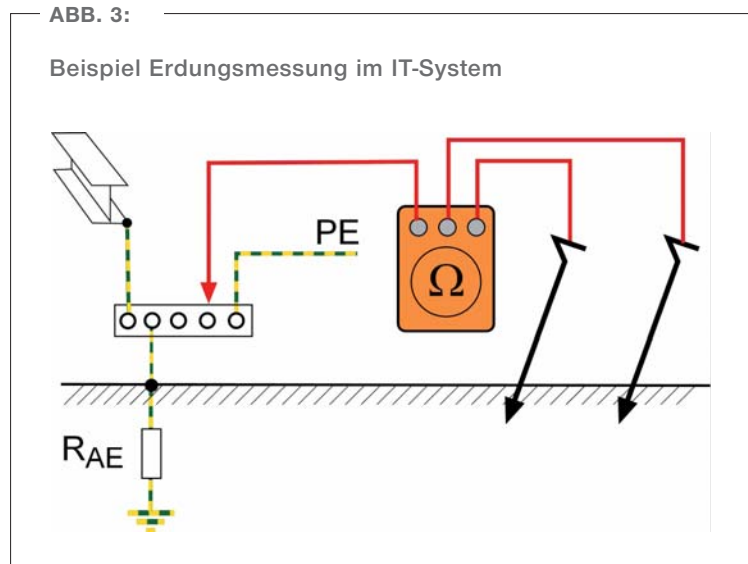


R_{PE} setzt sich aus dem Schutzleiterwiderstand in der Installation R_{PE-L} und dem Schutzleiterwiderstand der Anschlussleitung R_{PE-BM} des Betriebsmittels zusammen.

Messung des Erdungswiderstandes R_{AE}

Der Erdungswiderstand R_{AE} ist der Widerstand zwischen der Bezugs Erde und dem Anschlusspunkt der Erdungsanlage. Im IT-System wird die Erdungsanlage insbesondere benötigt, um die einzelnen Anlagenteile und Stromkreise bei einem zweiten Fehler auf ein Bezugspotential möglichst nahe der Bezugs Erde zu bringen. Zur Ermittlung des Erdungswiderstandes gibt es verschiedene Messverfahren. In der Praxis wird meist der Erdungswiderstand zwischen mehreren Erdungspunkten und der Hauptpotentialausgleichsschiene gemessen





►►► Ermittlung des Erdungswiderstandes R_A

Für IT-Systeme gilt die grundsätzliche Bedingung $R_A \times I_d \leq 50 \text{ V}$ (AC-Systeme). R_A setzt sich aus den Teilwiderständen R_{AE} und R_{PE} zusammen. Ein höchstzulässiger Wert ist nicht vorgegeben, die ermittelten Werte sollten jedoch nicht höher sein, als jener Wert der entsprechend den Leitungsdaten und den Übergangswiderständen zu erwarten ist. In der Praxis wird z. B. nach DIN VDE 0100-551 für R_A ein Gesamtwert von 100Ω gefordert. Unter Berücksichtigung des zweiten Fehlers bzw. einer dafür notwendigen Auslösung eines RCDs, sollte der Erdungswiderstand folgende Werte nicht überschreiten:

$I_{\Delta n}$	10 mA	30 mA	100 mA	300 mA	500 mA	1 A
R_A	5000 Ω	1666 Ω	500 Ω	166 Ω	100 Ω	50 Ω

Messung des Isolationswiderstandes

Isolationsmessung und Isolationsüberwachung sind Begrifflichkeiten, die leicht miteinander verwechselt werden, da sie im Prinzip auch sehr ähnlich sind. Die Isolationsmessung ist die Prüfung, bei der im abgeschalteten bzw. spannungslosen Netz der Isolationswiderstand mit Hilfe eines Isolationsmessgerätes nach DIN VDE 61557-2 zwischen aktiven Leitern und dem Schutzleiter gemessen wird. Diese Messung ist keine spezifische Messung für das IT-System sondern wird gleichermaßen auch für TN- bzw. TT-Systeme angewendet. Die Isolationsüberwachung ist die permanente Überwachung des Isolationswiderstandes eines IT-Systems im Betrieb und damit auch aller angeschlossenen Betriebsmittel.



▶▶▶ Um die Isolationsmessung ordnungsgemäß durchführen zu können, muss vor Beginn der Messung die zu prüfende Anlage oder der zu prüfende Anlagenteil spannungslos geschaltet werden. Ebenso muss das Isolationsüberwachungsgerät abgetrennt werden. Kann das Isolationsüberwachungsgerät (IMD) nicht vom Netz getrennt werden, so ist zu kontrollieren, ob das Isolationsüberwachungsgerät für die angewendete Messspannung geeignet ist. Bei einem nicht abgeklemmten Isolationsüberwachungsgerät, dessen Innenwiderstand gemessen wird, kann der angezeigte Messwert von dem sehr hohen Isolationswiderstand ($\geq 5 \text{ M}\Omega$) abweichen.

Der Isolationswiderstand wird zwischen den aktiven Leitern und dem mit der Erde verbundenen Schutzleiter gemessen. Bei dieser Prüfung dürfen die aktiven Leiter miteinander elektrisch verbunden werden. Die Messgleichspannung und die Höhe des Isolationswiderstandes müssen den Anforderungen von Tabelle 2 entsprechen. Der Isolationswiderstand gilt als ausreichend, wenn jeder Stromkreis ohne angeschlossene elektrische Verbrauchsmittel den geforderten Wert erreicht. Bei der Messung ist zu beachten, dass alle im Stromkreis enthaltenen Schalter geschlossen sind. Können Stromkreise nicht geschlossen werden, so müssen die nicht erfassten Stromkreise separat gemessen werden. Bestehende Verbindungen zwischen N und PE müssen geöffnet sein.

Tabelle 2:

Isolationswiderstand und Messspannung nach DIN VDE 0100-600 (VDE 0100-600):2008-06

Nennspannung des Stromkreises (V)	Messgleichspannung (V)	Isolationswiderstand (M Ω) min.
SELV, PELV	250	0,5
Bis einschließlich 500 V, sowie FELV	500	1,0
Über 500 V	1000	1,0

Die Messspannung ist eine Gleichspannung. Dies bedeutet, dass die ohmschen Widerstände gemessen werden. Die Höhe der Messspannung richtet sich nach der Art der zu prüfenden Anlage bzw. Betriebsmittel und ist in den für die sicherheitstechnischen Prüfungen geltenden Normen geregelt (siehe Tabelle 2). Für 230/400-V-Systeme beträgt diese DC 500 V. Der Messstrom muss mindestens 1 mA betragen bzw. der Scheitelwert darf 15 mA nicht überschreiten. Durch die Höhe der Messspannung soll auch gleichzeitig eine gewisse „Durchschlagsfestigkeit“ geprüft werden. Daher müssen auch alle angeschlossenen Betriebsmittel diese Messgleichspannung zumindest für eine Minute aushalten. Während einer Isolationsmessung dürfen berührbare, leitfähige Teile nicht berührt werden, um eine Gefährdung durch einen elektrischen Schlag zu vermeiden, z. B. bei defekten Geräten.

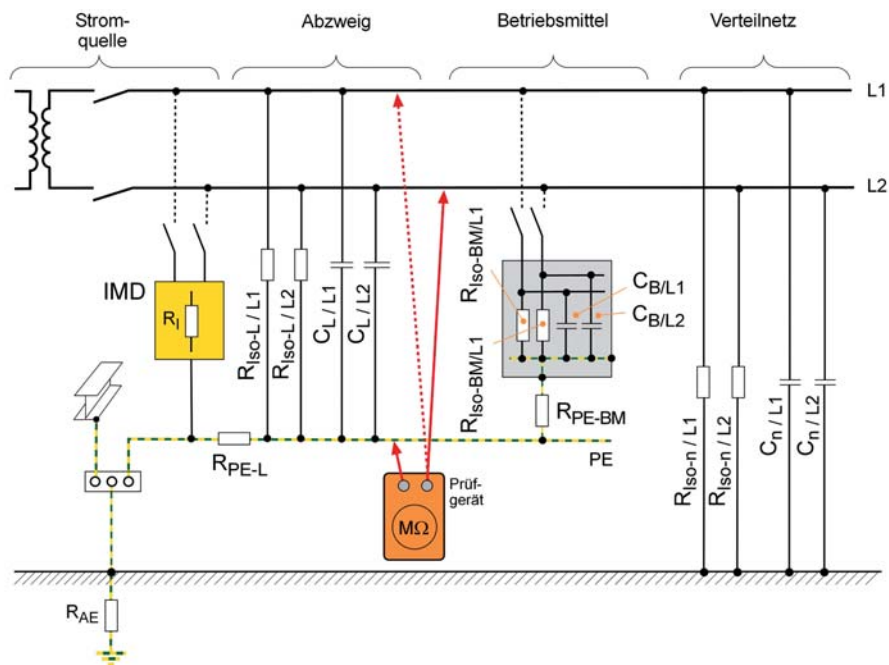


- Für die Messung des Isolationswiderstandes im Betrieb stellt die permanente Überwachung mit einem IMD eine wesentliche Erleichterung dar, denn nach einer Erstmessung erfüllt bei eingeschalteter elektrischer Anlage das IMD diese Messaufgabe (nach DIN VDE 0100-600:2008-06 Absatz 61.3.3). Ist ein IMD vorhanden, kann somit bei einer Wiederholungsprüfung die Einzelmessung des Isolationswiderstandes entfallen. Dies ist auch von Vorteil bei elektrischen Anlagen, die aus betrieblichen Gründen nicht abgeschaltet werden können. Letztlich wird aus einer punktuellen Messung eine permanente Überwachung. Die Messgleichspannung des Isolationsüberwachungsgerätes ist unterhalb der zulässigen max. Berührungsspannung AC 50 V/DC 120 V, so dass dadurch auch keine Gefährdung auftreten kann.



ABB. 4:

Messung des Isolationswiderstandes mit einem Isolationsmessgerät nach DIN EN 61557-2



▶▶▶ **Messung des Fehlerstromes I_d**

In IT-Systemen muss die Einhaltung folgender Bedingung nachgewiesen werden:

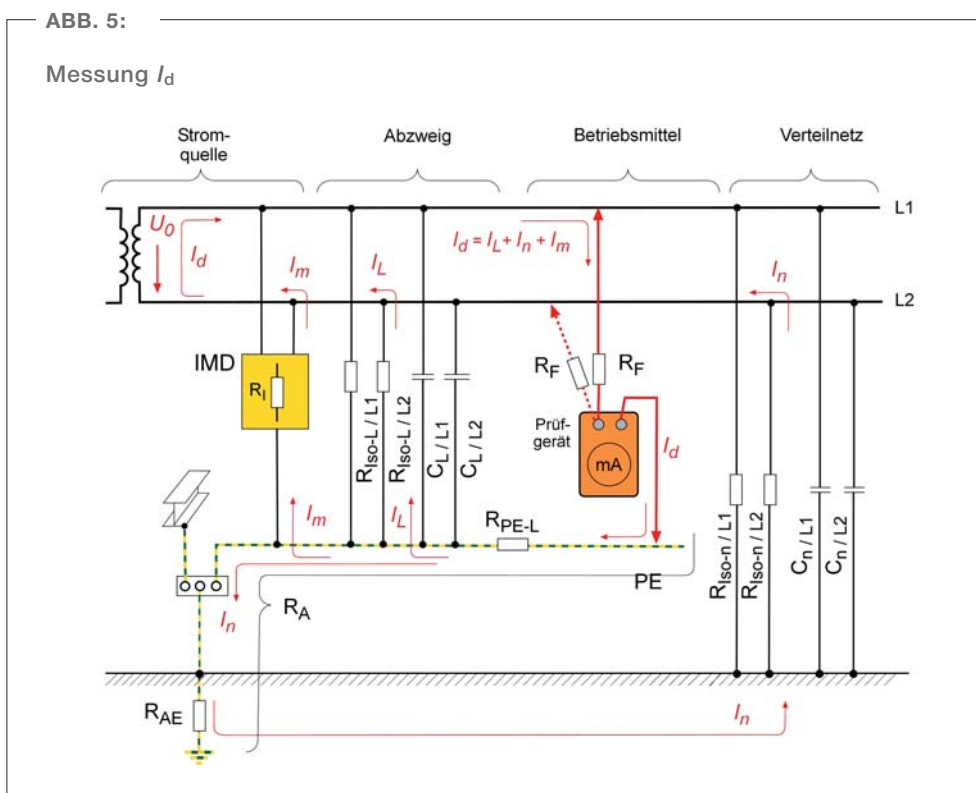
$$R_A \times I_d \leq 50 \text{ V (AC-Systeme)}$$

Für DC-Systeme sind $< 120 \text{ V}$ zulässig.

R_A die Summe der Widerstände in Ω des Erders und des Schutzleiters zum jeweiligen Körper;

I_d der Fehlerstrom in A beim ersten Fehler mit vernachlässigbarer Impedanz zwischen einem Außenleiter und einem Körper. Der Wert von I_d berücksichtigt die Ableitströme und die Gesamtimpedanz der elektrischen Anlage gegen Erde. Dabei kann der Wert von I_d sowohl rechnerisch als auch messtechnisch ermittelt werden. Bei der Messung wird ein aktiver Leiter (z. B. L1) nahezu widerstandslos mit Erde verbunden und mit einem Strommesser der Strom zwischen der Erde und dem anderen aktiven Leiter (z. B. L2) gemessen. Aus dem gemessenen Fehlerstrom I_d und dem Erdungswiderstand R_A kann dann die mögliche Berührungsspannung U_B errechnet und diese mit der örtlich vereinbarten Berührungsspannung U_L verglichen werden.

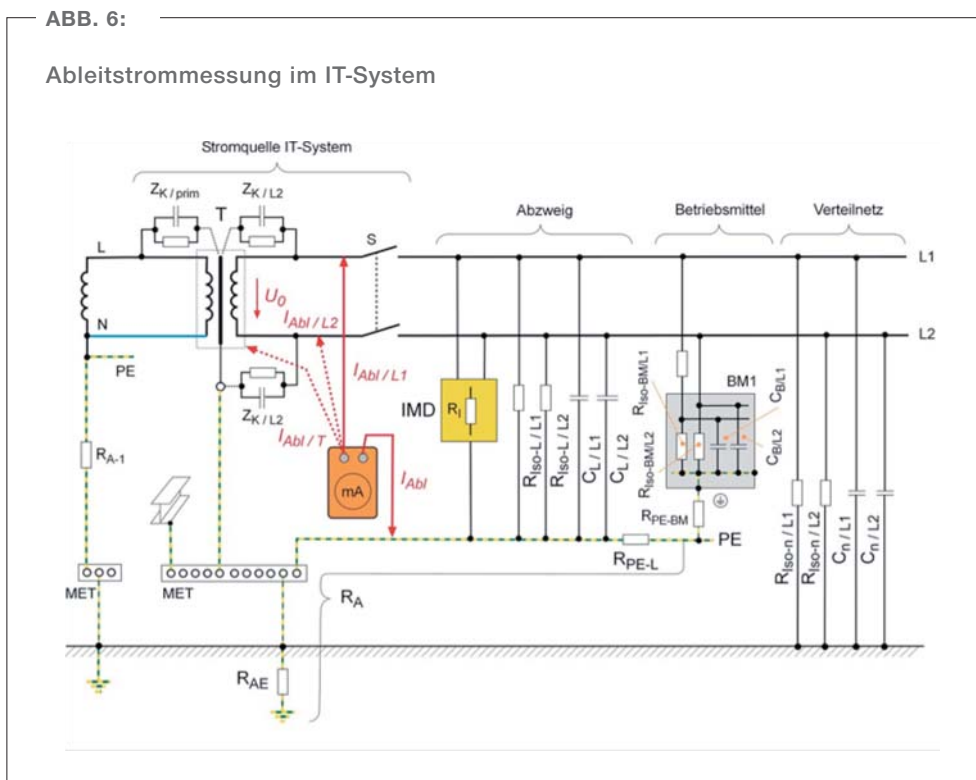
Bei einer händisch durchgeführten Messung sind entsprechende Vorsichtsmaßnahmen zu ergreifen, um Gefahren bei Auftreten eines Doppelfehlers zu vermeiden. Am Markt sind jedoch inzwischen entsprechende Prüfgeräte erhältlich, durch die diese Gefährdung ausgeschlossen wird.



▶▶▶ **Messung des Ableitstromes I_{Abl}**

Der Ableitstrom ist der Strom, der von den aktiven Teilen der Installation bzw. der Betriebsmittel zur Erde fließen, ohne dass ein Isolationsfehler vorliegt. In IT-Systemen ist dieser Strom meist sehr klein, da die üblicherweise verursachenden Isolationswiderstände bzw. Netzableitkapazitäten nahezu symmetrisch zur Erde liegen. Der Ableitstrom ist insbesondere in medizinischen IT-Systemen von Bedeutung. So sind für die Trenntransformatoren nach DIN EN 61558-2-15:2012-09 ein Ableitstrom der Ausgangswicklung unter Leerlaufbedingungen von 0,5 mA zulässig, wobei der Ableitstrom I_{Abl} wird mit einem Amperemeter mit einer vernachlässigbaren Impedanz gemessen wird. Der Ableitstrom I_{Abl} ist nicht zu verwechseln mit dem Fehlerstrom I_d , der ja mit einem nahezu widerstandslosen Isolationsfehler R_f gemessen wird. Die Messung des I_{Abl} wird bei geöffnetem Schalter S jeweils an L1, L2 und dem Kern des Transformators durchgeführt.

Führt man die gleiche Messung mit geschlossenem Schalter S durch, so erhält man dadurch eine Aussage über die Ableitstromverhältnisse im gesamten IT-System. Dazu müssen jedoch auch möglichst alle Betriebsmittel eingeschaltet sein.



▶▶▶ Messung und Prüfung der Abschaltbedingungen für den zweiten Fehler

Bei dieser Prüfung wird kontrolliert, ob im Fall von zwei Isolationsfehlern an unterschiedlichen aktiven Netzleitern (Doppelfehler) die Schutzeinrichtung des Stromkreises mindestens eine Fehlerstelle in der vorgeschriebenen Zeit abschaltet. Umfasst das IT-System nur einen Stromkreis, misst der Prüfer am Ende des Stromkreises die Netzimpedanz Z_s zwischen zwei Außenleitern oder, wenn der N-Leiter mit herausgeführt ist, die Netzimpedanz Z'_s zwischen einem Außenleiter und dem N-Leiter. Mit der gemessenen Netzimpedanz und der Größe des möglichen Abschaltstroms I_a der Überstromschutzeinrichtung kann die korrekte Funktion der Überstrom-Schutzorgane kontrolliert werden. Für die Fehlerschleife gelten nach DIN VDE 0100-410:2007-06 Absatz 411.6.4 die Bedingungen:

a)

Wenn die Körper durch Schutzleiter miteinander verbunden und gemeinsam über dieselbe Erdungsanlage geerdet sind, gelten die Bedingungen vergleichbar zum TN-System und die folgenden Bedingungen müssen erfüllt werden:

Wechselstromsysteme ohne Neutralleiter und Gleichstromsysteme ohne Mittelleiter:

$$Z_s \leq \frac{U}{2 \times I_a}$$

Systeme mit Neutralleiter bzw. mit Mittelleiter:

$$Z'_s \leq \frac{U_0}{2 \times I_a}$$

Dabei ist:

- U_0 die Nennwechselspannung oder Nengleichspannung zwischen Außenleiter und Neutralleiter oder Mittelleiter ;
- U die Nennwechselspannung oder Nengleichspannung zwischen Außenleitern;
- Z_s die Impedanz der Fehlerschleife, bestehend aus dem Außenleiter und dem Schutzleiter des Stromkreises;
- Z'_s die Impedanz der Fehlerschleife, bestehend aus dem Neutralleiter und dem Schutzleiter des Stromkreises;
- I_a der Strom, der die Funktion der Schutzeinrichtung innerhalb der für TN-Systeme oder geforderten Zeit bewirkt.



▶▶▶ **b)**

Wenn die Körper gruppenweise oder einzeln geerdet sind, gilt die folgende Bedingung:

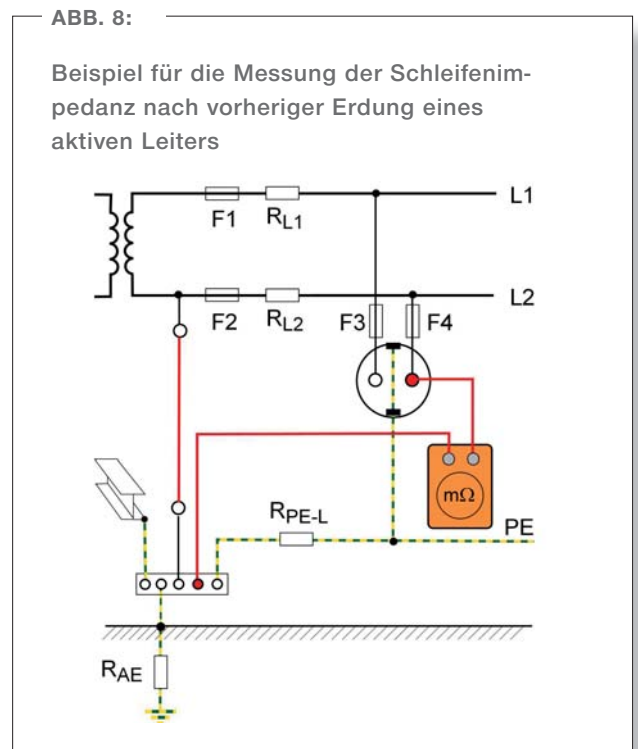
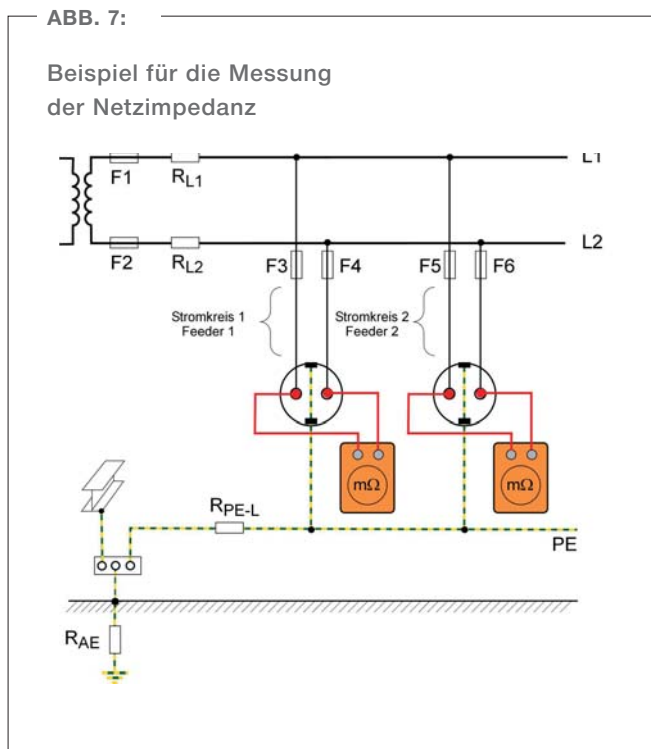
$$R_A \leq \frac{50 \text{ V}}{I_a}$$

Dabei ist:

R_A die Summe der Widerstände in Ohm des Erders und des Schutzleiters für die Körper;

I_a der Strom in A, der die Funktion der Schutzeinrichtung innerhalb der für TT-Systeme geforderten Zeit bewirkt.

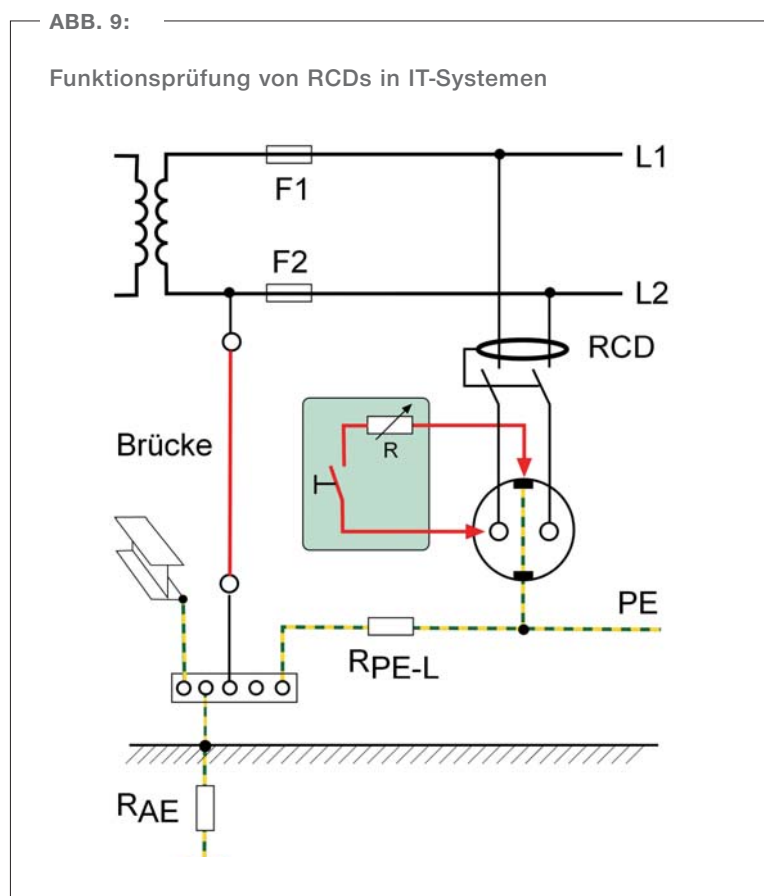
Der zweite Fall ist ein IT-System mit mehreren Stromkreisen. In einem derartigen System ist nicht vorhersehbar, in welchen Stromkreisen und schon gar nicht an welchen verschiedenen Orten die beiden zu betrachtenden Fehler gleichzeitig auftreten. Damit ergeben sich je nach Fehlerort unterschiedliche Fehlerschleifen und für jede eine spezielle Netzimpedanz Z_s . Die Netzimpedanz sollte deshalb in jedem Stromkreis jeweils an dessen Ende gemessen werden. Damit erhält man eine Aussage über die Widerstandsverhältnisse im aktiven Teil des Netzes.



▶▶▶ Prüfen von Fehlerstrom-Schutzeinrichtungen RCD

Die Fehlerstrom-Schutzeinrichtungen RCD lösen primär bei einem zweiten Fehler an einem anderen Leiter aus, d. h. die Fehlerschleife schließt sich bei einem Doppelfehler nur über den Schutzleiter. In der Praxis wird deshalb ein künstlicher Erdschluss hergestellt, um diese Messung durchführen zu können. Dabei ist jedoch zu beachten, dass in einem dreiphasigen IT-System mit N-Leiter die Betriebsmittel dadurch höher beansprucht werden, dass die Spannung der nicht fehlerbehafteten Leiter gegen Erde auf die Außenleiterspannung ansteigt.

Nach Herstellung eines künstlichen Erdschlusses (1. Fehler) kann die ordnungsgemäße Auslösung des RCDs mit einem RCD-Prüfgerät geprüft und bewertet werden. Grundsätzlich ist dabei jedoch zu beachten, dass es bei hohen Netzableitkapazitäten zu einer ungewollten Auslösung des RCDs kommen kann.



►► Funktions- und Betriebsprüfungen

Baugruppen, wie Schaltgerätekombinationen, Antriebe, Stelleinrichtungen und Verriegelungen, müssen einer Funktionsprüfung unterzogen werden, um nachzuweisen, dass sie entsprechend den zutreffenden Anforderungen dieser Norm richtig montiert, eingestellt und errichtet sind. Bei Schutzeinrichtungen muss, soweit erforderlich, eine Funktionsprüfung durchgeführt werden, um festzustellen, dass sie bestimmungsgemäß errichtet und eingestellt sind.

Funktionsprüfung eines Isolationsüberwachungsgerätes

Mit Hilfe der Gerätedokumentation bzw. geeigneter Prüfeinrichtungen wird das Isolationsüberwachungsgerät (IMD) geprüft und bewertet. Dabei sind folgende Punkte zu beachten:

- Gerätekonformität mit der Produktnorm DIN EN 61557-8
- Eignung des IMD für den Einsatzzweck am Einsatzort
- Einstellung der Ansprechwert(e) R_{an}
- Ausführung, Wirksamkeit und Erkennbarkeit der optischen und ggf. akustischen Meldungen bei einem Isolationsfehler
- Funktion der Prüftaste am IMD.

a) Prüfung der internen Überwachungsfunktionen des IMD

Isolationsüberwachungsgeräte können interne Überwachungsfunktionen enthalten, um die ordnungsgemäße Funktion des IMD sicherzustellen. Dies ist beispielsweise die Anschlussüberwachung zum Netz oder zur Erde. Diese Anschlüsse sind mindestens jeweils zweipolig ausgeführt. Öffnet der Prüfer eine dieser Verbindungen zwischen dem IMD und dem Schutzleiter bzw. Erde, so muss dieser Fehler vom IMD gemeldet werden. Das gleiche gilt für den netzseitigen Anschluss.

b) Richtige Einstellung der Ansprechwerte

Ist kein spezifischer Ansprechwert vorgegeben, sollte am IMD ein Ansprechwert von $100 \Omega/V$ als Hauptmeldung eingestellt werden. Verfügt das IMD über eine zweite Meldestufe, so kann man dort als Vorwarnung einen Wert von $300 \Omega/V$ einstellen. Damit hat der Anlagenbetreiber den Vorteil, frühzeitig auf mögliche Anlagenveränderungen aufmerksam zu werden, ohne gleich aktiv werden zu müssen. Er kann den Serviceeinsatz zu einem späteren geplanten Zeitpunkt durchführen. In medizinisch genutzten Bereichen ist ein Mindestwert von $50 \text{ k}\Omega$ erforderlich.

c) Prüfung des Ansprechwertes

Die Kontrolle der Auslösefunktion des IMD wird nach DIN EN 61557-8 Absatz 6.1.2 mit Hilfe eines Prüf Widerstandes durchgeführt, dessen Wert dem halben Wert des eingestellten Ansprechwertes des IMD entsprechen muss. Die Prüfung der Ansprechzeit ist in DIN EN 61557-8 (VDE 0413-8):2007-12 Abschnitt 6.1.2 Ansprechzeit beschrieben. Danach ist bei einer Netzableitkapazität von max. $1 \mu\text{F}$ ein geeigneter Prüf Widerstand schlagartig zwischen den aktiven Leiter und Erde bzw. Potentialausgleich zu schalten und die Verzögerungszeit bis zum Abschalten des Ausgangsstromkreises (z. B. Steckdose) zu messen.

Sind in dem IT-System höhere Netzableitkapazitäten C_e vorhanden, kann sich das Ansprechen des Isolationsüberwachungsgerätes verzögern. Die Ansprechzeit kann überschlagsmäßig durch die Formel $5 \tau = R_l \times C_e$ bestimmt werden, wobei R_l der Innenwiderstand des Isolationsüberwachungsgerätes ist. Abhängig vom Messverfahren des IMD kann diese Zeit jedoch auch deutlich kürzer sein. Bei der Auswahl des Prüf Widerstandes ist darauf zu achten, dass dieser für den Einsatzzweck geeignet ist (Spannungsfestigkeit etc.).



▶▶▶ d) Prüfung der korrekten optischen und akustischen Meldung

Der Prüfer muss bewerten, ob die vom IMD veranlassten Meldungen an den notwendigen Stellen korrekt ankommen und dort auch wahrgenommen werden können. Hier gilt z. B., dass im Krankenhaus die Meldungen an einer ständig besetzten Stelle auflaufen müssen. Außerdem sollte an dieser Stelle eine Anweisung vorhanden sein, wie mit der jeweiligen Meldung umzugehen ist.

Auch ist zu kontrollieren, ob die zulässigen und notwendigen Um- und Rückschaltungen ordnungsgemäß funktionieren. Bei Isolationsüberwachungsgeräten mit einem automatischen Selbsttest muss kontrolliert werden, welche Wirkung diese Meldung hat.

Erstellung des Prüfberichtes

Nach Beendigung der Prüfung einer neuen Anlage oder von Erweiterungen oder Änderungen in einer bestehenden Anlage muss ein Prüfbericht über die Erstprüfung erstellt werden. Dieser Prüfbericht muss Details des Anlagenumfangs, der durch den Bericht abgedeckt ist, zusammen mit einer Aufzeichnung über das Besichtigte und die Ergebnisse des Erprobens und Messens, umfassen.

Bevor der Errichter der Anlage erklärt, dass diese Anlage den Anforderungen der Reihe DIN VDE 0100 (VDE 0100) entspricht, müssen natürlich alle während der Prüfung erkannten Mängel beseitigt werden. Der Prüfbericht muss dem Auftraggeber übergeben werden.

Dies gilt ebenfalls für die Wiederholungsprüfung. Der Umfang und die Ergebnisse der wiederkehrenden Prüfung müssen protokolliert und es muss ein Prüfbericht erstellt werden.

ZUSAMMENFASSUNG

Elektrische Anlagen sind nach den geltenden Regeln der Technik zu errichten. Dieses gilt es durch Prüfungen nachzuweisen, damit der Nutzer eine regelkonforme Anlage betreibt und mögliche Gefährdungen von Personen und Sachgegenständen vermieden werden. DIN VDE 0100-600 und DIN VDE 0105-100 enthalten dazu die notwendigen Vorgaben. Für die Durchführung der Messung und die Auswahl geeigneter Messverfahren ist aber letztlich der Prüfer selbst verantwortlich. ■

AUTOREN:

Dipl.-Ing. Harald Sellner
Leiter Normung
Bender GmbH & Co.KG
35305 Grünberg
Mail: Harald.Sellner@bender.de

Dipl.-Ing. Wolfgang Hofheinz
35305 Grünberg

ABB. 10:

Funktionsprüfung eines IMD

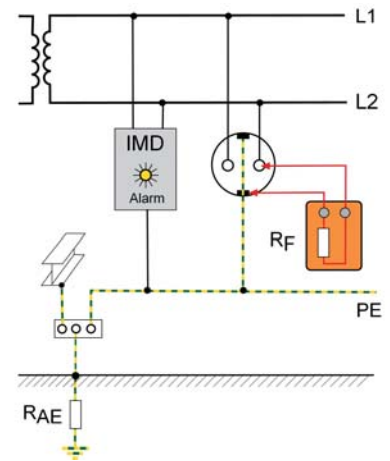
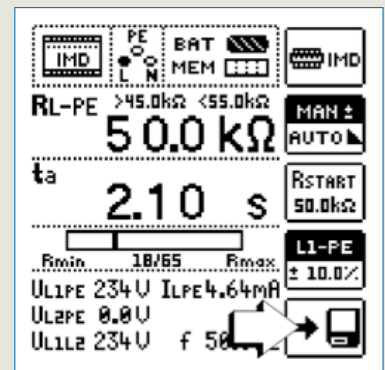


ABB. 11:

Beispiel für die Prüfung eines IMD im IT-System mit einem Prüfgerät PROFITEST MXTRA von Gossen Metrawatt

(Quelle: GMC-I Messtechnik GmbH)



▶▶▶ **LITERATURHINWEISE:**

Wolfgang Hofheinz:

VDE-Schriftenreihe Band 114, 3. Auflage 2011 – Schutztechnik mit Isolationsüberwachung

Faber, Grapetin, Wettingfeld:

VDE-Schriftenreihe Band 124 3. Auflage 2012 – Prüfen elektrischer Anlagen und Betriebsmittel – Grundlagen und Methoden

DIN VDE 0100-100 (VDE 0100-100):2009-06

Errichten von Niederspannungsanlagen – Teil 1: Allgemeine Grundsätze, Bestimmungen allgemeiner Merkmale, Begriffe

DIN VDE 0100-410 (VDE 0100-410):2007-06

Errichten von Niederspannungsanlagen - Teil 4-41: Schutzmaßnahmen - Schutz gegen elektrischen Schlag

DIN EN 61557-2 (VDE 0413-2):2008-02

Elektrische Sicherheit in Niederspannungsnetzen bis AC 1 000 V und DC 1 500 V

– Geräte zum Prüfen, Messen oder Überwachen von Schutzmaßnahmen; Teil 2: Isolationswiderstand

DIN EN 61557-8 (VDE 0413-8):2007-12

Elektrische Sicherheit in Niederspannungsnetzen bis AC 1 000 V und DC 1 500 V

– Geräte zum Prüfen, Messen oder Überwachen von Schutzmaßnahmen Teil 8: Isolationsüberwachungsgeräte für IT-Systeme

DIN EN 61557-9 (VDE 0413-9):2009-11

Elektrische Sicherheit in Niederspannungsnetzen bis AC 1 000 V und DC 1 500 V

– Geräte zum Prüfen, Messen oder Überwachen von Schutzmaßnahmen Teil 9: Einrichtungen zur Isolationsfehlersuche in IT-Systemen

DIN VDE 0105-100 VDE 0105-100:2009-10

Betrieb von elektrischen Anlagen – Teil 100: Allgemeine Festlegungen

DIN VDE 0100-600 VDE 0100-600:2008-06

Errichten von Niederspannungsanlagen – Teil 6: Prüfungen

ANMERKUNG: Die Normen sind über VDE (www.vde.com) bzw. über Beuth (www.beuth.de) zu beziehen.

.....
Bildnachweis:

Bender Archiv